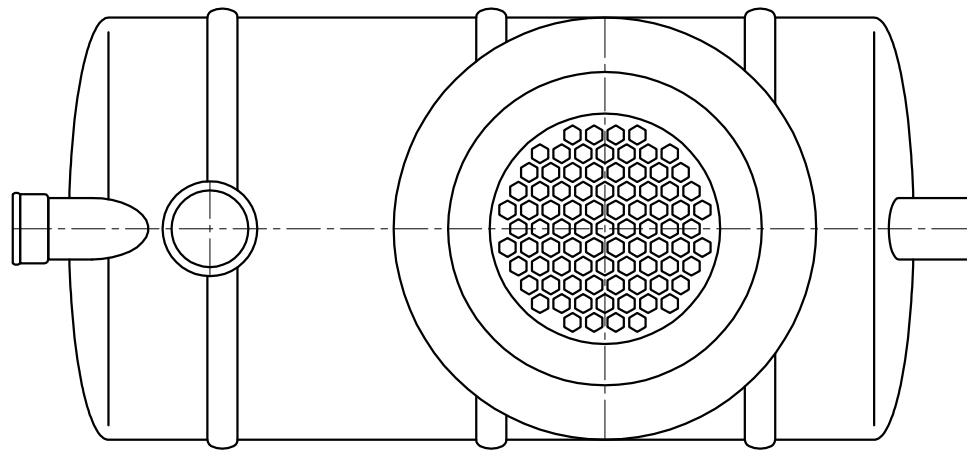


*h* - sisendtoru sügavus maapinnast

Märkused: \_\_\_\_\_  
 \_\_\_\_\_  
 \_\_\_\_\_

A	Õlikihi maht	L	380	
D	Läbimõõt	mm	1100	
L	Pikkus	mm	2600	
K	Koalisaator	tk.	2	
h	Hoolduskaevu kõrgus	mm	_____	
B	Sisendtoru kõrgus	mm	1020	<input type="checkbox"/>
C	Väljundtoru kõrgus	mm	950	<input type="checkbox"/>
1	Sisendtoru	1tk. PVC	Dn _____	<input type="checkbox"/>
2	Väljundtoru	1tk. PVC	Dn _____	<input type="checkbox"/>
3	Hoolduskaev	mm	600/1100	<input type="checkbox"/>
4	Kaas	2tk.	Malmaluuk (40t) Plastkaas (0,7t)	<input type="checkbox"/>
5	Tühjendustoru	mm	200	<input type="checkbox"/>
		mm	315	<input type="checkbox"/>
6	Möödavoolusõlm (telliija soovil)			<input type="checkbox"/>
7	Mikrofilter (telliija soovil)			<input type="checkbox"/>
8	Kontrollseade (telliija soovil)			<input type="checkbox"/>



Kliendi joonise nimetus



**I klassi NS 6 l/sek õli-bensiinipüüdur**  
 Heitvee max vooluhulk 6 L/sek

**VESMACO OÜ** Tel (+372) 6 418 552  
 Tööstuse 46 (3 korrus) Fax (+372) 6 418 553  
 10416 Tallinn, Estonia Mob (+372) 50 57 377

VESMACO OÜ jätab endale õiguse muutuste tegemiseks ette teatamata. Tulenevalt tootearendusest võib toote tehnilistes üksikasjades olla muudatusi pidevast.